

- there are many hazards that may affect the performance of the equipment and corresponding safety precautions that have to be observed during equipment utilization, especially:
  - trailing or looping of lanyards or lifelines over sharp edges,
  - any defects like cutting, abrasion, corrosion,
  - climatic exposure,
  - pendulum falls,
  - extremes of temperature,
  - chemical reagents,
  - electrical conductivity.
- personal protective equipment must be transported in the package (e.g.: bag made of moisture-proof textile or foil bag or cases made of steel or plastic) to protect it against damage or moisture.
- the equipment can be cleaned without causing adverse effect on the materials in the manufacture of the equipment. For textile products use mild detergents for delicate fabrics, wash by hand or in a machine and rinse in water. Plastic parts can be cleaned only with water. When the equipment becomes wet, either from being in use or when due cleaning, it shall be allowed to dry naturally, and shall be kept away from direct heat. In metallic products some mechanic parts (spring, pin, hinge, etc.) can be regularly slightly lubricated to ensure better operation. Other maintenance and cleaning procedures should be adhered to detailed instructions stated in the manual of the equipment.
- personal protective equipment should be stored loosely packed, in a well-ventilated place, protected from direct light, ultraviolet degradation, damp environment, sharp edges, extreme temperatures and corrosive or aggressive substances.

IT IS THE RESPONSIBILITY OF THE USER ORGANISATION TO PROVIDE THE IDENTITY CARD AND TO FILL IN THE DETAILS REQUIRED.

THE IDENTITY CARD SHOULD BE FILLED IN BEFORE THE FIRST USE BY A COMPETENT PERSON, RESPONSIBLE IN THE USER ORGANIZATION FOR PROTECTIVE EQUIPMENT.

ANY INFORMATION ABOUT THE EQUIPMENT LIKE PERIODIC INSPECTIONS, REPAIRS, REASONS OF EQUIPMENT'S WITHDRAWN FROM USE SHALL BE NOTED INTO THE IDENTITY CARD BY A COMPETENT PERSON.

THE IDENTITY CARD SHOULD BE STORED DURING A WHOLE PERIOD OF EQUIPMENT UTILIZATION.

DO NOT USE THE EQUIPMENT WITHOUT THE IDENTITY CARD.

ALL RECORDS IN THE IDENTITY CARD CAN BE FILLED IN ONLY BY A COMPETENT PERSON.

## IDENTITY CARD

MODEL AND TYPE OF EQUIPMENT		
REF. NUMBER		
SERIAL NUMBER	DATE OF MANUF.	
USER NAME		
DATE OF PURCHASE		DATE OF PUTTING INTO OPERATION

### PERIODIC EXAMINATION AND REPAIR HISTORY

	DATE	REASON FOR ENTRY PERIODIC EXAMINATION OR REPAIR	DEFECTS NOTED, REPAIRS CARRIED OUT AND OTHER RELEVANT INFORMATIONS	NAME AND SIGNATURE OF COMPETENT PERSON	PERIODIC EXAMINATION NEXT DUE DATE
1					
2					
3					
4					

EC type examination carried out by CETE APAVE SUDEUROPE, BP 193, 13322 Marseille, France - 0082

Distributor: C SAFETY, Poděbradova 46, 702 00 Ostrava



## Instruction Manual

### READ CAREFULLY BEFORE USE THE EQUIPMENT

CE 0082

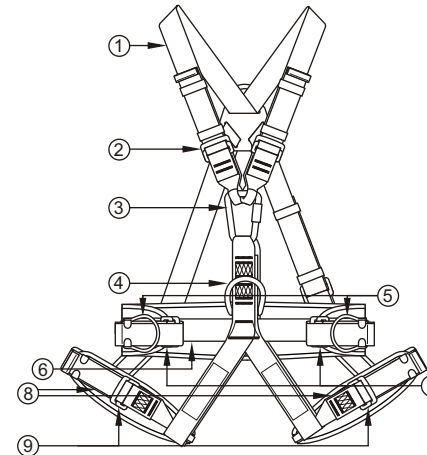
EN 361:2002  
EN 358:2000  
EN 813:1997

Ref.: AB 170 01

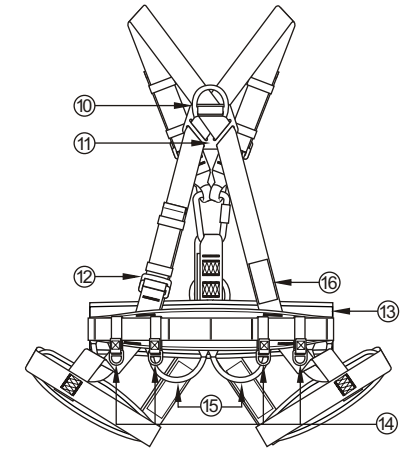
# OTE-PROTEKT

## SAFETY HARNESS P-70

Safety harness is the basic element of fall arrest equipment. Harness P-70 complies with EN 361 (safety harness), EN 358 (work positioning belt) and EN 813 (sit harness).



1. Shoulder strap.
2. Shoulder strap adjusting buckle.
3. Connecting snap hook - for attaching fall arrest system.
4. Front attaching buckle - can be utilized as a sit harness according EN 813 (it's not allowed to use this buckle to attach fall arrest system).
5. Lateral belt attaching D-rings. Can be utilized only to attach work positioning systems according EN 358.
6. Work positioning belt strap.
7. Work positioning belt strap adjusting buckles.
8. Thigh straps.
9. Thigh straps connecting/adjusting buckles.



10. Dorsal attaching D-ring - for attaching fall arrest system.
11. Crossing plate.
12. Dorsal strap adjusting buckle.
13. Belt pad.
14. Tool Plastic D-rings.
15. Tool Loops.
16. Identity label

### SIZES

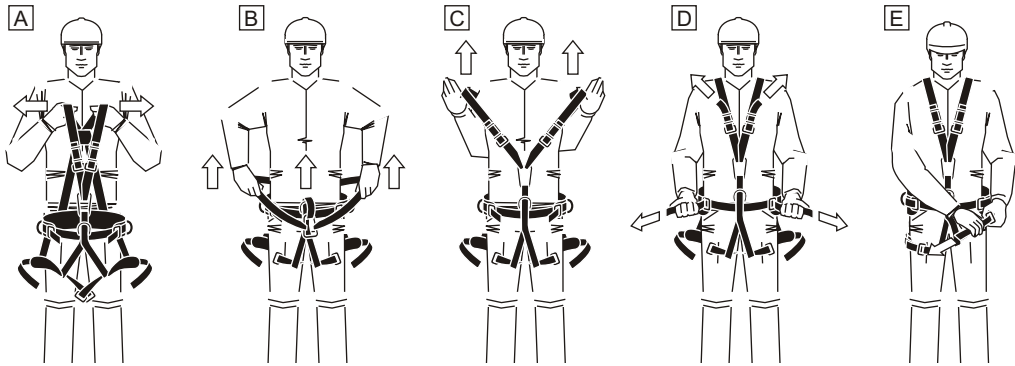
Harness P-70 is manufactured in two sizes:  
- universal - M-XL  
- extra large -XXL

### HARNESS MARKING

- a. Device type.
- b. Model symbol.
- c. Reference number.
- d. number/year European standards
- e. CE marking and number of a notified body controlling manufacturing of the equipment (art. 11)
- f. Month and year of manufacture.
- g. Serial number of the harness.
- h. Harness size.
- i. Caution: red the manual
- j. Marking of the manufacturer or distributor of harness

<b>P-70</b> SAFETY HARNESS Ref. AB 170 01 EN 361:2002 EN 358:2000 EN 813:1997 CE 0082	Date of manufacture: <b>12.2004</b>	Size: <input type="checkbox"/> M-XL <input type="checkbox"/> XXL
	Serial number: <b>0000001</b>	
	<b>OTE-PROTEKT</b>	

## PUTTING ON THE HARNESS



A. Take the harness by the shoulder straps. Widen the straps. The thigh straps are unfasten.

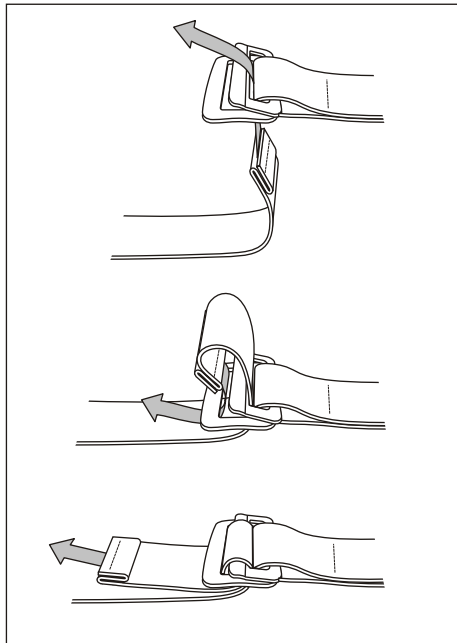
B. Taking the harness by the belt, put them on over the feet.

C. Put the shoulder straps on.

D. Adjust the belt strap. Necessarily protect free ends of the straps with the loops. Adjust the shoulder straps.

E. Fasten and adjust the thigh straps. Necessarily protect free ends of the straps with the loops.

### Fastening the thigh straps

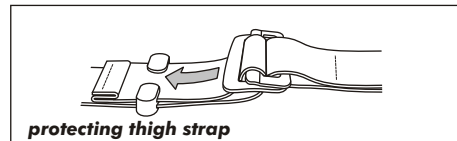
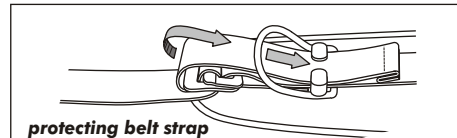


**ATTENTION:** Before use the belt the first time the user should carry out a suspension test in a safe place to ensure that the sit harness is the correct size, has sufficient adjustment and is of an acceptable comfort level for the intended use.

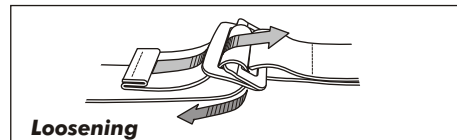
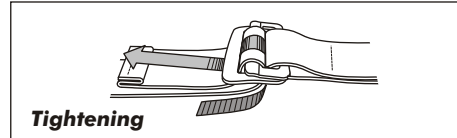
### Harness is put on correctly if:

- all straps are correctly adjusted (neither too loose nor too tight).
- back attaching buckle is correctly positioned at the level of the shoulder blades.
- front connecting snap hook is correctly positioned at the middle of the chest.
- the ends of the all straps must be kept by plastic loops.

### ATTENTION: Always protect free end of the strap with the loop



### Adjusting the straps



## ATTACHING FALL ARREST SYSTEM

- Fall arrest system must be connected only to the attaching elements of the harness marked by capital letter A. The fall arrest system must be connected only to:
  - dorsal attaching D-ring - drawing (1).
  - or
  - to front connecting snap hook - drawing (2). It is strictly forbidden to attach a fall arrest system directly to the front loops of the harness.

The dorsal attaching D-ring is marked by a capital letter A - engraved on the D-ring.

Front attaching loops are marked by a capital letter A placed on the label sewn into one of the loops.

See drawings below.



- work positioning system could be attached only to the lateral buckles of the work positioning belt, and according EN 358 - work positioning lanyard must be anchored to the point of construction that is situated at waist level or above. Work positioning lanyard must be kept taut to restrict free movement to a maximum 0,5 m.

### WARNING:

- 1) It is strictly forbidden to attach any fall arrest system to side buckle of work positioning belt.
- 2) It is strictly forbidden to attach any work positioning system to front attaching loops or back attaching buckle.

### ADMISSIBLE TIME OF USE

Safety harness can be used for 5 years. After this period the harness must be withdrawn from use to carry out manufacturer's detailed inspection. The manufacturer's inspection can be carried out by:

- manufacturer
- or person recommended by manufacturer
- or company recommended by manufacturer.

During this inspection will be established admissible time of harness use till next manufacturer's inspection. Safety harness must be withdrawn from use immediately and destroyed when it have been used to arrest a fall.

### THE ESSENTIAL PRINCIPLES FOR USERS OF PERSONAL PROTECTIVE EQUIPMENT AGAINST FALLS FROM A HEIGHT

- personal protective equipment shall only be used by a person trained and competent in its safe use.
- personal protective equipment must not be used by a person with medical condition that could affect the safety of the equipment user in normal and emergency use.
- a rescue plan shall be in place to deal with any emergencies that could arise during the work.
- it is forbidden to make any alterations or additions to the equipment without the manufacturer's prior written consent.
- any repair shall only be carried out by equipment manufacturer or his certified representative.
- personal protective equipment shall not be used outside its limitations, or for any purpose other than that for which it is intended.
- personal protective equipment should be a personal issue item.
- before use ensure about the compatibility of items of equipment assembled into a fall arrest system. Periodically check connecting and adjusting of the equipment components to avoid accidental loosening or disconnecting of the components.
- it is forbidden to use combinations of items of equipment in which the safe function of any one item is affected by or interferes with the safe function of another.
- before each use of personal protective equipment it is obligatory to carry out a pre-use check of the equipment, to ensure that it is in a serviceable condition and operates correctly before it is used.
- during pre-use check it is necessary to inspect all elements of the equipment in respect of any damages, excessive wear, corrosion, abrasion, cutting or incorrect acting, especially take into consideration:
  - in full body harnesses and belts - buckles, adjusting elements, attaching points, webbings, seams, loops;
  - in energy absorbers - attaching loops, webbing, seams, casing, connectors;
  - in textile lanyards or lifelines or guidelines - rope, loops, thimbles, connectors, adjusting element, splices;
  - in steel lanyards or lifelines or guidelines - cable, wires, clips, ferrules, loops, thimbles, connectors, adjusting elements;
  - in retractable fall arresters - cable or webbing, retractor and brake proper acting, casing, energy absorber, connector;
  - in guided type fall arresters - body of the fall arrester, sliding function, locking gear acting, rivets and screws, connector, energy absorber;
  - in connectors - main body, rivets, gate, locking gear acting.
- after every 12 months of utilization, personal protective equipment must be withdrawn from use to carry out periodical detailed inspection. The periodic inspection must be carried out by a competent person for periodic inspection. The periodic inspection can be carried out also by the manufacturer or his authorized representative. In case of some types of the complex equipment e.g. some types of retractable fall arresters the annual inspection can be carried out only by the manufacturer or his authorized representative.
- regular periodic inspections are the essential for equipment maintenance and the safety of the users which depends upon the continued efficiency and durability of the equipment.
- during periodic inspection it is necessary to check the legibility of the equipment marking.
- it is essential for the safety of the user that if the product is re-sold outside the original country of destination the reseller shall provide instructions for use, for maintenance, for periodic examination and for repair in language of the country in which the product is to be used.
- personal protective equipment must be withdrawn from use immediately when any doubt arise about its condition for safe use and not used again until confirmed in writing by equipment manufacturer or his representative after carried out the detailed inspection.
- personal protective equipment must be withdrawn from use immediately and destroyed when it have been used to arrest a fall.
- a full body harness is the only acceptable body holding device that can be used in a fall arrest system.
- the anchor device or anchor point for the fall arrest system should always be positioned, and the work carried out in such a way, as to minimise both the potential for falls and potential fall distance. The anchor device/point should be placed above the position of the user. The shape and construction of the anchor device/point shall not allowed to self-acting disconnection of the equipment. Minimal static strength of the anchor device/point is 15 kN. It is recommended to use certified and marked structural anchor point complied with EN795.
- it is obligatory to verify the free space required beneath the user at the workplace before each occasion of use the fall arrest system, so that, in the case of a fall, there will be no collision with the ground or other obstacle in the fall path. The required value of the free space should be taken from instruction manual of used equipment.

- Celotělový bezpečnostní postroj je jediným akceptovatelným zařízením pro držení těla, které může být použito v systému zachycení pádu. U celotělového bezpečnostního postroje použijte se systémem pro zachycení pádu pouze kotevní body označené velkým písmenem „A“.
- Kotevní zařízení neboli kotevní bod pro systém zachycení pádu musí být vždy řádně umístěny na svém místě a práce musí být prováděna takovým způsobem, aby byly minimalizovány potenciální pády a potenciální délky pádu. Kotevní zařízení/bod musí být umístěn nad pozici uživatele. Tvar a konstrukce kotevního zařízení/bodu nesmí umožnit samovolné rozpojení vybavení. Minimální statická pevnost kotevního zařízení/bodu je 12 kN. Je doporučeno použití certifikovaného a označeného strukturálního závěsného bodu, který je v souladu s EN 795.
- Je povinností zkontrolovat volný prostor, který musí být zajištěn pod uživatelem na pracovišti před každým použitím systému zachycení pádu v konkrétní situaci, aby v případě pádu nedošlo ke kolzi se zemským povrchem nebo s jinou překážkou v linii pádu. Požadovaná velikost volného prostoru musí být uvedena v návodu na použití používaného vybavení.
- Existuje mnoho rizik, které mohou ovlivnit výkon vybavení a odpovídající bezpečnostná opatření, které je nutné dodržovat během používání vybavení, zejména:
  - vedení nebo obtočení lan nebo záchranných lan přes ostré hrany ; - jakékoliv defekty, například řezy, obroušení, koroze,
  - vystavení klimatickým vlivům ; - kyvadlové pády ; - extrémní teploty ; - chemická činidla ; - elektrická vodivost
- Osobní ochranné vybavení musí být přepravováno v obalu, který jej chrání před poškozením nebo vlhkostí (např. pouzdro z neprémokavého textilu, pytel z fólie nebo pouzdra vyrobená z kovu nebo z plastu).
- Vybavení lze čistit pouze tak, aby nedošlo k negativnímu ovlyvnění materiálů, které jsou na něm použity. Pro textilní výrobky používejte mírné čisticí prostředky pro jemné materiály, myjte je v ruce nebo v pračce a vymáchejte ve vodě. Plastové díly lze čistit pouze vodou. Pokud vybavení navlhne, buď při používání nebo při čištění, ponechte je přirozenou cestou vyschnout a udržujte jej mimo vliv přímého tepla. V kovových součástkách je nutné pravidelně mírně namazat některé mechanické díly (pružiny, čepy, závěsy, atd.), aby byla zajištěna jejich lepší činnost.
- Při další údržbě a čisticích procedurách je nutné dodržovat detailní pokyny uvedené v návodu k vybavení.
- Osobní ochranné vybavení je nutné skladovat volně zabalené v dobře větraném prostoru, který je chráněn před přímým světlem, před poškozením ultrafialovým zářením, kde není vlhké prostředí, nevyskytují se ostré hrany, extrémní teploty a korozivní nebo jiné agresivní látky.
- Použití pohlcovače energie ve spojení se systémem zachycení pádu musí být kompatibilní s pokyny pro použití systému zachycení pádu a s povinnými standardy:
  - EN 361 pro bezpečnostní postroje
  - EN 353- 1, EN 353-2, EN 354, EN 362 pro systémy zachycení pádu
  - EN 795 pro ukotvení
  - EN 358 pro pracovní polohovací systémy

UŽIVATELSKÁ ORGANIZACE JE ZODPOVĚDNÁ ZA POSKYTNUTÍ IDENTIFIKAČNÍ KARTY A ZA VYPLNĚNÍ POŽADOVANÝCH INFORMACÍ. IDENTIFIKAČNÍ KARTU MUSÍ PŘED PRVNÍM POUŽITÍM VYPLNIT KOMPETENTNÍ OSOBA, KTERÁ JE V UŽIVATELSKÉ ORGANIZACI ZODPOVĚDNÁ ZA OCHRANNÉ VYBAVENÍ. DO IDENTIFIKAČNÍ KARTY MUSÍ BÝT KOMPETENTNÍ OSOBOU ZAZNAMENÁNY VŠECHNY INFORMACE OHLEDNĚ VYBAVENÍ, NAPŘ. PERIODICKÉ INSPEKCE, OPRAVY, DŮVODY VÝRAZENÍ VYBAVENÍ Z POUŽÍVÁNÍ. IDENTIFIKAČNÍ KARTU JE NUTNÉ UCHOVAT PO CELOU DOBU POUŽÍVÁNÍ VYBAVENÍ. VYBAVENÍ BEZ IDENTIFIKAČNÍ KARTY NEPOUŽÍVEJTE. VŠECHNY ZÁZNAMY V IDENTIFIKAČNÍ KARTĚ MOHOU BÝT ZAPSÁNY POUZE KOMPETENTNÍ OSOBOU.

## IDENTIFIKAČNÍ KARTA

MODEL A TYP VYBAVENÍ			
REF. ČÍSLO			
SÉRIOVÉ ČÍSLO		DATUM VÝROBY	
JMÉNO UŽIVATELE			
DATUM UVEDENÍ DO PROVOZU		DATUM ZAKOUPENÍ	

### PERIODICKÉ ZKOŠKY A HISTORIE OPRAV

	DATUM	DŮVOD PRO PROVEDENÍ PERIODICKÉ ZKOŠKY NEBO OPRAVY	ZAZNAMENANÉ DEFEKTY, PROVEDENÉ OPRAVY A OSTATNÍ RELEVANTNÍ INFORMACE	JMÉNO A PODPIS KOMPETENTNÍ OSOBY	DATUM DALŠÍ PERIODICKÉ ZKOŠKY
1					
2					
3					
4					

Zkouška typu EC provedená APAVE SUDEUROPE SAS, BP 193, 13322 Marseille, Francie - 0082

OTE -PROTEKT, 93-403 LODZ, ul. Starorudzka 9, POLAND, TEL: (48 42) 680 20 83, FAX: (48 42) 680 20 93, www.protekt.com.pl

# Návod k použití

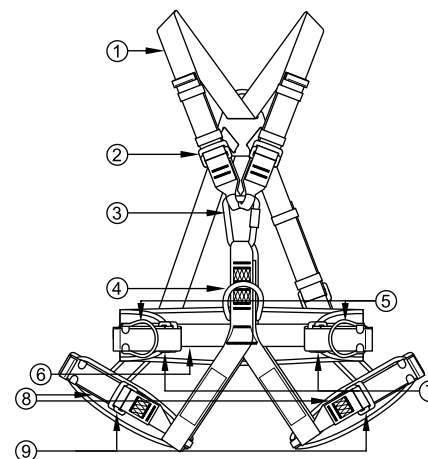
EN 361  
EN 358  
EN 813

CE 0082

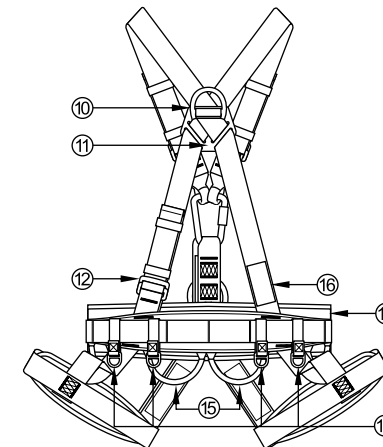
Katalogové číslo: AB 170 01

**OTE-PROTEKT**  
**BEZPEČNOSTNÍ POSTROJ**  
**P-70**

Bezpečnostní postroj je základní složkou prostředků osobní ochrany, který chrání před pádem z výšky a je v souladu s normami: EN 361 (bezpečnostní postroje), EN 358 (popruhy pro práci v podepření) a EN 813 (bederní pásy).



1. Ramenní popruh.
2. Regulační spona ramenního popruhu.
3. Přední upínací spona pro připevnění zařízení pro ochranu před pádem z výšky.
4. Přední upínací spona pro použití pouze jako bederní pás v souladu s normou EN 813 (tuto sponu se nesmí používat k připevnění zařízení pro ochranu před pádem z výšky).
5. Boční spony bederního pásu pro práci v podepření. K použití s lany pro práci v podepření v souladu s normou EN 358.
6. Bederní pás pro práci v podepření.
7. Regulační spona popruhu pro práci v podepření.
8. Stehenní popruh.
9. Připevňovací a regulační spona stehenních popruhů.



10. Zadní upínací spona pro připevnění zařízení pro ochranu před pádem z výšky.
11. Křížový díl.
12. Regulační spona zadního popruhu postroje.
13. Polštář bederního pásu pro práci v podepření.
14. Plastové upínací spony pro brašny na nářadí.
15. Upínací poutka pro nářadí.
16. Etiketa

#### VELIKOSTI

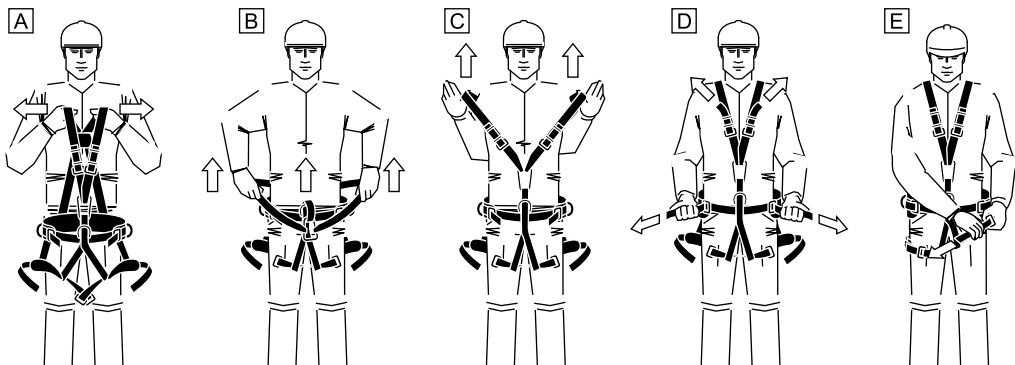
Bezpečnostní postroj P-70 je dostupný ve dvou velikostech:  
- univerzální - M-XL  
- velmi velký - XXL

#### POPIS OZNAČENÍ

- a. Název / typ zařízení.
- b. Označení modely zařízení.
- c. Katalogové číslo.
- d. Evropské normy.
- e. Číslo notifikované jednotky.
- f. Měsíc a rok výroby.
- g. Sériové číslo zařízení.
- h. Velikost.
- i. Pozor: Přečtěte návod.
- j. Označení výrobce nebo prodejce

e	a	c	b	d	f	g	j	i	h
<b>P-70</b> BEZPEČNOSTNÍ POSTROJ Kat. číslo AB 070 01 EN 361 EN 358 EN 813					Datum výroby <b>MM.RRRR</b>		Velikost <input type="checkbox"/> M-XL <input type="checkbox"/> XXL		
<b>CE 0082</b>					Sériové číslo: <b>XXXXXXXX</b>				
					<b>OTE-PROTEKT</b>				

## OBLÉKÁNÍ BEZPEČNOSTNÍHO POSTROJE



A. Zvedněte postroj za ramenní popruhy. Rozvěřte popruhy. Stehenní popruhy by měly být rozepnuty.

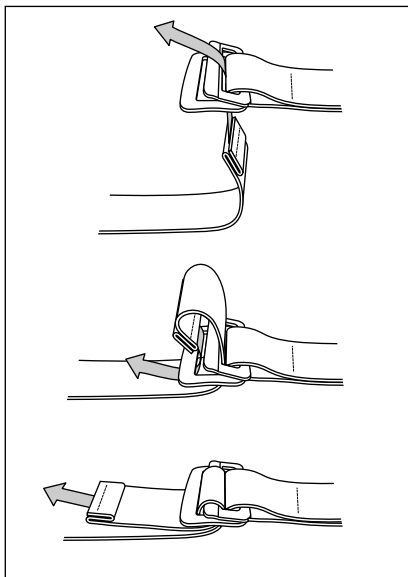
B. Držte postroj za bederní pás a nasadte ho zesponu.

C. Ramenní popruhy nasadte na své ramena.

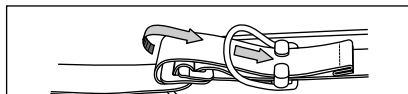
D. Seřídte délku bederního pásu. Bezpodmínečně zajistěte volné koncovky popruhů pomocí poutek. Seřídte délku ramenních popruhů.

E. Zapněte a seřídte stehenní popruhy. Bezpodmínečně zajistěte volné koncovky popruhů pomocí poutek.

### Zapínání stehenních popruhů



### POZOR: Bezpodmínečně zajistěte volné koncovky popruhů pomocí poutek.

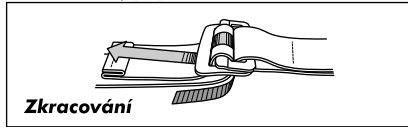


zajištění bederního popruhu

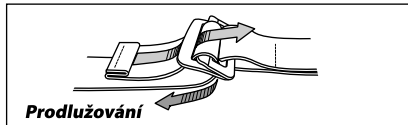


zajištění stehenního popruhu

### Seřízení délky popruhů



Zkracování



Prodlužování

### UPOZORNĚNÍ:

Před používáním postroje zkontrolujte práci v podepření v bezpečném místě. Ujistěte se, zda postroj má vhodnou velikost, dobře leží a zajišťuje pracovní komfort.

### Postroj je správně oblečen, pokud:

- mezi jednotlivé popruhy a oblečení lze vložit ruku.
- zadní upínací spona je umístěna na úrovni vašich lopatek.
- přední spojovací spona se nachází v prostřední části vašeho hrudníku.
- volné konce popruhů jsou zabezpečeny v poutkách a těsně přiléhají k postroji.

## PŘÍPEVNĚNÍ SPOJOVACÍCH A TLUMIČÍCH KOMPONENTŮ

Přední poutko postroje vždy připevňujte pomocí přední spojovací spony.

Vždy kontrolujte zajištění přední spojovací spony před náhodným otevřením.

Používání postroje s odepnutým předním poutkem je zakázáno. Sponu se nesmí z postroje odstraňovat ani nahrazovat jinou sponou.

Zvolené spojovací a tlumičí komponenty lze připevňovat pouze k upínacímu dílu, označenému velkým písmenem A.

Spojovací a tlumičí komponenty lze připevňovat pouze:

- přímo k zadní upínací sponě [1],

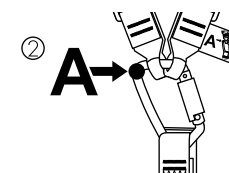
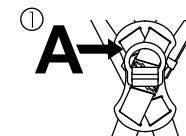
nebo

- k přední upínací sponě [2]. Spojovací a tlumičí komponenty se nesmí připevňovat přímo k poutku postroje.

Zadní upínací spona je označena písmenem A, umístěným na křížovém prvku se šipkami ukazujícími sponu.

Přední upínací spona je označena nálepkou s písmenem A, která se nachází vedle spony.

Viz obrázky vedle



### PŘÍPEVNĚNÍ LAN PRO PRÁCI V PODEPŘENÍ

Lano pro práci v podepření lze připevňovat pouze k bočním sponám bederního pásu.

V souladu s normou EN 358 lano "pro práci v podepření" by mělo být připevněno ke konstrukčnímu dílu ve výšce pásu uživatele nebo výš. Délka a napnutí lana by měly být seřízeny tak, aby délka volného pádu byla omezená na maximálně 0,5 m.

### UPOZORNĚNÍ:

1. Spojovací a tlumičí komponenty se nesmí nikdy připevňovat k bočním sponám bederního pásu pro práci "v podepření".
2. Zařízení pro práci "v podepření" se nesmí nikdy připevňovat k prsní sponě.

### DOBA POUŽÍVÁNÍ

Bezpečnostní postroj lze používat po dobu 5 let od data prvního uvedení k používání ze skladu uživatele. Po prvních 5 letech používání postroj je nutno předat výrobci s cílem provedení jeho důkladné prohlídky.

Prohlídku výrobce může provést:

- výrobce bezpečnostního postroje;
- osoba způsobilá výrobcem;
- firma způsobilá výrobcem.

Během provádění prohlídky se stanoví doba používání postroje k další prohlídce výrobce.

## ZÁKLADNÍ PRINCIPY PRO UŽIVATELE OSOBNÍHO OCHRANNÉHO VYBAVENÍ PROTI PÁDU Z VÝŠKY

- Osobní ochranné vybavení mohou používat pouze kompetentní a vycvičené osoby ve věci bezpečného používání této výbavy.
- Na pracovním místě musí být připraven záchranářský plán, který počítá s jakýmkoliv nebezpečím, které může vzniknout během práce.
- Není dovoleno provádět jakékoliv úpravy vybavení nebo jeho doplnění bez předchozího písemného souhlasu výrobce.
- Jakékoliv opravy smí provádět pouze výrobce vybavení nebo jeho certifikovaný zástupce.
- Osobní ochranné vybavení nesmí být použito mimo rámec svých možností nebo pro jakékoliv jiné účely, pro které není vybavení určeno.
- Před použitím si ověřte kompatibilitu prvků vybavení, které jsou součástí systému pro zachycení pádu. Pravidelně kontrolujte spojení a nastavení komponentů zařízení, aby se předešlo nechtěnému uvolnění nebo rozpojení těchto komponentů.
- Je zakázáno používat kombinace takových prvků vybavení, u kterých je bezpečná funkce jednoho prvku ovlivněna nebo interferuje s bezpečnou funkcí jiného prvku.
- Před každým použitím osobního ochranného vybavení je povinností provést jeho kontrolu pro ujištění se, že je vybavení schopné provozu a že před jeho použitím pracuje řádně.
- Během kontroly před použitím je nezbytné prověřit všechny elementy vybavení, zda se u nich nevyskytují žádná poškození, nadměrné opotřebení, koroze, obroušení, trhliny, nebo zda byly používány správně. Zejména dbejte na následující prvky:
  - u celotělových postrojů a pásů: spony, polohovací elementy, připojovací body, popruhy, švy, smyčky.
  - u pohlcovačů energie: napojovací smyčky, popruhy, švy, pouzdra, konektory.
  - u textilních lan, záchranných lan, nebo vodičích lan: svazy, smyčky, úvazy, konektory, nastavovací elementy, spojky lan.
  - u ocelových lan, záchranných lan, nebo vodičích lan: kabely, lanka, klipy, ferule, smyčky, úvazy, konektory, nastavovací elementy.
  - u samonavijecích zachycovačů pádu: kabely nebo popruhy, správnou funkci navijáku a brzdy, pohlcovač energie, konektor.
  - u vodičích typů zachycovačů pádu: těleso zachycovače pádu, kluznou funkci, funkci zajišťovacího ústrojí, nůty a šrouby, konektor, pohlcovač energie.
  - u konektorů: hlavní těleso, nůty, otvory, funkci zajišťovacího ústrojí
- Osobní ochranné vybavení nesmí používat osoby s takovým zdravotním stavem, který by mohl ovlivnit bezpečnost uživatele vybavení při běžném a tíšňovém použití.
- Osobní ochranné vybavení musí být vydáno jako osobní předmět.
- Po každých 12ti měsících používání musí být každé osobní ochranné vybavení vyřazeno z používání za účelem provedení detailní periodické inspekce. Periodickou inspekci musí provést osoba, která je kompetentní k provádění periodických inspekci. Periodickou inspekci může provést také výrobce nebo jeho autorizovaný zástupce.
- V případě určitých typů komplexního vybavení, např. u některých typů samonavijecích zachycovačů pádu smí každoroční inspekci provést pouze výrobce nebo jeho autorizovaný zástupce.
- Osobní ochranné vybavení musí být ihned vyřazeno z používání, pokud je nutné provedení řádné periodické inspekce pro údržbu zařízení a zajištění bezpečnosti uživatelů, která je závislá na kontinuální efektivitě a trvanlivosti vybavení.
- Během periodické inspekce je nutné zkontrolovat čitelnost označení vybavení.
- Pro bezpečnost uživatele je nezbytné, pokud je produkt dodáván mimo zemi výroby, aby výrobce poskytl pokyny pro použití, údržbu, informace ohledně periodických inspekci a oprav v jazyce země, kde se bude daný produkt používat.
- Pokud vznikne jakákoliv pochybnost ohledně stavu vybavení pro jeho bezpečné používání, nepoužívejte jej až do okamžiku, kdy obdržíte písemné potvrzení od výrobce nebo jeho zástupce, které bylo vydáno na základě detailní inspekce daného vybavení.
- Osobní ochranné vybavení musí být ihned vyřazeno z používání a zničeno, pokud bylo použito pro zastavení pádu.