



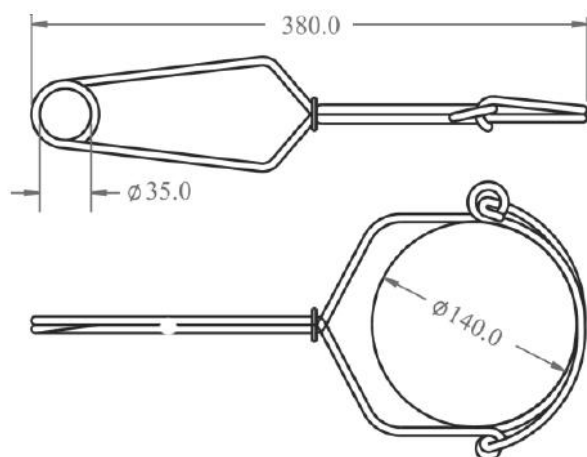
TECHNICKÝ LIST - český překlad - FA 50 209 14

Kotvící bod

Materiál:	nerezová ocel
Otevření:	140 mm
Pevnost:	23 kN
HS kód:	83081010
Rozměry kartonu:	60 x 40 x 24 cm
Počet ks v kartonu:	30
Váha:	0,37 kg / ks



Certifikace: ve shodě s EN 362:2004 třída A



Tento výrobek je ve shodě s osobním ochranným prostředkem, který je předmětem EC certifikátu typu č. 2597, vydání 1, příloha 6 vydaného notifikovanou osobou č. 0321:

SATRA Technology Centre
Wyndham Way, Telford Way, Kettering,
Northamptonshire, NN168SD
Velká Británie

a splňuje požadavky směrnice Rady 89/686/EHS a je pod kontrolou notifikované osoby č. 0120:

SGS United Kingdom Ltd
Unit 202B, Worle Parkway
Weston-super-Mare, BS22 6WA,
Velká Británie