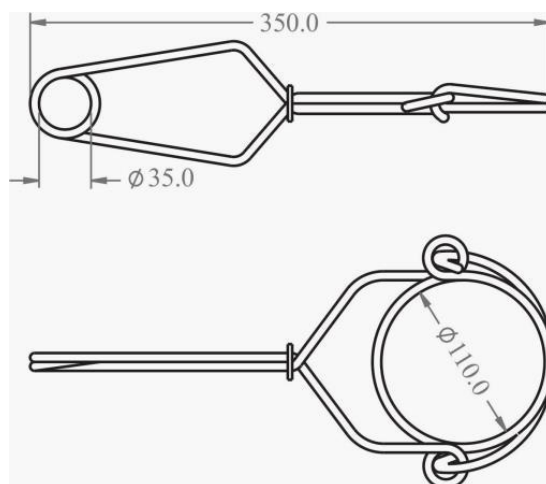


## Kotvící bod

<b>Materiál:</b>	nerezová ocel
<b>Otevření:</b>	110 mm
<b>Pevnost:</b>	23 kN
<b>HS kód:</b>	83081010
<b>Rozměry kartonu:</b>	71 x 33 x 21 cm
<b>Počet ks v kartonu:</b>	50
<b>Váha:</b>	0,414 kg / ks

Certifikace: ve shodě s EN 362:2004 třída A



Tento výrobek je ve shodě s osobním ochranným prostředkem, který je předmětem EC certifikátu typu č. 2597, vydání 1, příloha 6 vydaného notifikovanou osobou č. 0321:

SATRA Technology Centre  
Wyndham Way, Telford Way, Kettering,  
Northamptonshire, NN168SD  
Velká Británie

a splňuje požadavky směrnice Rady 89/686/EHS a je pod kontrolou notifikované osoby č. 0120:

SGS United Kingdom Ltd  
Unit 202B, Worle Parkway  
Weston-super-Mare, BS22 6WA,  
Velká Británie